

دليل المستخدم

Dell D2215H/D2215HC

رقم الطراز: D2215H/D2215HC

الطراز التنظيمي: D2215Hc/D2215HCc



## جدول المحتويات

- 3..... من أجل سلامتك
- 4..... احتياطات
- 5..... ملاحظات خاصة حول شاشات LCD
- 6..... قبل تشغيل الشاشة
- 6..... المزايا
- 6..... قائمة العبوة
- 7..... إرشادات التركيب
- 10..... أزرار التحكم والوصلات
- 11..... ضبط زاوية المشاهدة (للطراز D2215HC فقط)
- 12..... إرشادات التشغيل
- 12..... إرشادات عامة
- 13..... أزرار التحكم باللوحة الأمامية
- 14..... كيفية ضبط الإعدادات
- 15..... ضبط الصورة
- 16..... التوصيل والتشغيل
- 17..... الدعم الفني (الأسئلة الشائعة)
- 18..... رسائل الخطأ والحل الممكن
- 19..... ملحق
- 19..... المواصفات
- 20..... جدول التوقيت لإعادة التعيين على إعدادات المصنع
- 21..... تعريفات سنون الموصل

يرجى قراءة هذا الدليل بالكامل قبل تشغيل الشاشة. وينبغي الاحتفاظ بهذا الدليل للرجوع إليه مستقبلاً.

### بيان تداخل الترددات اللاسلكية من الفئة ب للجنة الاتصالات الفيدرالية (FCC) تحذير: (الطرز المعتمدة من لجنة الاتصالات الفيدرالية (FCC))

**ملاحظة:** لقد تم اختبار هذا الجهاز وثبت امتثاله لحدود الأجهزة الرقمية من الفئة ب وفقاً للجزء 15 من قواعد لجنة الاتصالات الفيدرالية (FCC). تم وضع هذه الحدود لتوفير حماية معقولة من التداخل الضار في التركيبات السكنية. يولد هذا الجهاز طاقة ترددات لاسلكية، ويستخدمها، وقد يُشعها أيضاً؛ وإذا لم يتم تركيبه واستخدامه وفقاً للإرشادات، فإنه قد يسبب تداخلاً ضاراً مع الاتصالات اللاسلكية. إلا أنه لا ضمان لعدم حدوث التداخل في أي تركيبية معينة. وإذا سبب هذا الجهاز تداخلاً ضاراً مع استقبال الراديو أو التلفاز، الأمر الذي يمكن تحديده من خلال إيقاف تشغيل الجهاز ثم إعادة تشغيله، فيرجى من المستخدم محاولة تصحيح التداخل من خلال القيام بإجراء واحد أو أكثر من الإجراءات التالية:

1. تغيير اتجاه هوائي الاستقبال أو تغيير مكانه.
2. زيادة المسافة الفاصلة بين الجهاز ووحدة الاستقبال.
3. توصيل الجهاز بمأخذ طاقة على دائرة مختلفة عن تلك الموصلة بها وحدة الاستقبال.
4. استشارة الوكيل أو فني راديو/تلفاز متمرس للمساعدة.

### إخطار:

1. إن التغييرات أو التعديلات التي لا يتم التصديق عليها صراحةً من قبل الطرف المسؤول عن الامتثال قد تلغي حق المستخدم في تشغيل الجهاز.
2. يجب استخدام سلك طاقة التيار المتردد وكابلات واجهات التوصيل المصفحة، إن وجدت، من أجل الامتثال لحدود الانبعاث.
3. جهة التصنيع غير مسؤولة عن أي تداخل مع الراديو أو التلفاز بسببه التعديل غير المُخوّل على هذا الجهاز. ويتحمل المستخدم مسؤولية تصحيح هذا التداخل.

### ⚠ تحذير:

لتجنب احتمالات نشوب الحرائق أو التعرض للصعق بالكهرباء، لا تعرض الشاشة للمطر أو للرطوبة. توجد داخل الشاشة معدلات جهد عالية بشكل خطير. لا تفتح الكابينة. ويرجى عدم الاستعانة إلا بأفراد مؤهلين لإجراء الخدمة.

- لا تستخدم الشاشة بالقرب من المياه، أي بالقرب من حوض الاستحمام، أو حوض غسل الوجه، أو حوض المطبخ، أو حوض غسل الملابس، أو حمام السباحة، أو في الأدوار التحتية (البيرومات) الرطبة على سبيل المثال.
- لا تضع الشاشة على عربة، أو حامل، أو منضدة غير ثابتة. في حالة سقوط الشاشة، فإنها قد تصيب الأشخاص وتسبب تلفاً جسيماً بالجهاز. لا تستخدم سوى العربات أو الحوامل الموصى بها من قبل جهة التصنيع أو التي يتم بيعها مع الشاشة. وفي حالة تثبيت الشاشة على جدار أو رف، استخدم طقم تثبيت مصدقاً عليه من قبل جهة التصنيع، واتبع الإرشادات الخاصة به.
- يتم توفير الشقوق والفتحات في الجانبين الخلفي والسفلي من الكابينة للتهوية. ولضمان التشغيل الموثوق به للشاشة ولحمايتها أيضاً من السخونة الزائدة، احرص على عدم سد هذه الفتحات أو تغطيتها. ولا تضع الشاشة على سرير، أو أريكة، أو بطانية، أو سطح مماثل. ولا تضع الشاشة بالقرب من فتحة تدفئة أو مدفأة أو فوق ذلك. ولا تضع الشاشة في خزانة كتب أو كابينة ما لم تتوفر التهوية الملائمة بها.
- ينبغي ألا يتم تشغيل الشاشة إلا من نوع مصدر الطاقة الموضح على الملصق. وإذا لم تكن متأكدًا من نوع الطاقة المزودة إلى منزلك، فاستشر الوكيل أو شركة الطاقة المحلية.
- الشاشة مزودة بـ قاييس مؤرض ثلاثي الأطراف، أي قاييس به سن ثالث (للتأريض). لن يركب هذا القاييس إلا في مأخذ الطاقة المؤرضة كميزة أمان. وإذا كان مأخذ الكهرباء لديك لا يلائم القاييس ثلاثي الأسلاك، فاستعن بفني كهرباء لتركيب المنفذ الصحيح، أو استخدم محولاً لتأريض الجهاز على نحو آمن. لا تقم بإلغاء وظيفة الأمان الخاصة بالقاييس المؤرض.
- افصل الوحدة عن الكهرباء أثناء العواصف البرقية أو إذا كنت تنوي عدم استخدامها لفترات زمنية طويلة. سيوفر ذلك الحماية للشاشة من التلف نتيجة التغيرات المفاجئة للطاقة.
- لا تحمل بشكل زائد على مشتركات الطاقة وأسلاك الإطالة. قد ينتج عن التحميل الزائد نشوب حريق أو التعرض للصعق بالكهرباء.
- لا تدفع مطلقاً أي جسم في الفتحات بكابينة الشاشة. إذ قد يحدث ذلك دائرة قصر كهربائي بين أجزاء الدائرة، الأمر الذي ينتج عنه نشوب حريق أو التعرض للصعق بالكهرباء. ولا تسكب السوائل مطلقاً على الشاشة.
- لا تحاول خدمة الشاشة بنفسك؛ ففتح الأغطية أو فكها قد يعرضك لمعدلات جهد خطيرة ومخاطر أخرى. يرجى الاستعانة بأفراد خدمة مؤهلين للقيام بجميع أعمال الخدمة.
- لضمان التشغيل المرضي، لا تستخدم الشاشة إلا مع أجهزة الكمبيوتر المدرجة على قوائم UL، والتي تتضمن مقاييس مهياة وملامنة تحمل تصنيفات تتراوح بين 100 و240 فولت من التيار المتردد بحد أدنى 5 أمبير.
- ينبغي أن يكون مقيس الكهرباء بالجدار مُركباً بالقرب من الجهاز ويسهل الوصول إليه.

## ملاحظات خاصة حول شاشات LCD

الأعراض التالية عادية مع شاشات LCD ولا تشير إلى أي مشكلة.

### ملاحظات

- قد تلاحظ سطوعاً غير متساوٍ بشكل بسيط على الشاشة وفقاً للنمط المكتبي الذي تستخدمه.
- تتضمن شاشة LCD وحدات بكسل فعالة بنسبة تبلغ %99.99 أو أكثر. وقد تتضمن حالات خلل بنسبة تبلغ %0.01 أو أقل، مثل وحدات البكسل المفقودة أو وحدات البكسل المضطربة طوال الوقت.
- نظراً لطبيعة شاشات LCD، قد تبقى الشاشة السابقة ظاهرة بعد تبديل الصورة، وذلك إذا تم عرض صورة واحدة لوقت طويل. ستخرج الشاشة ببطء من هذه الحالة.
- إذا صارت الشاشة سوداء أو وامضة، أو إذا لم تعد تضيء، فاتصل بالوكيل أو مركز الخدمة لاستبدال الأجزاء المعيبة. ولا تصلح الشاشة بنفسك!

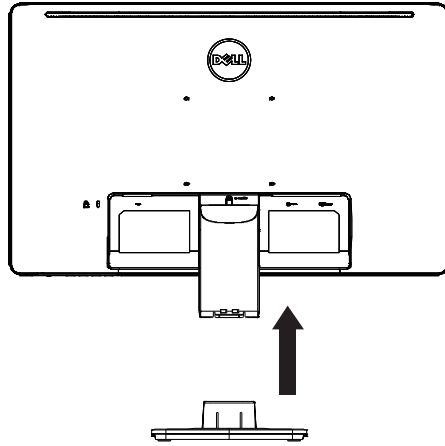
### المزايا

- شاشة TFT LCD ملونة مقاس 546.01 مم (21.5 بوصة)
- عرض غاية في الوضوح والنقاء لنظام التشغيل Windows
- معدلات الدقة الموصى بها: 1080 × 1920 عند 60 هرتز
- تصميم مريح
- تصميم صغير وموفر للمساحة

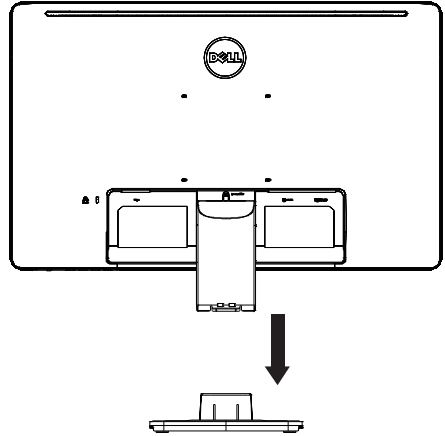
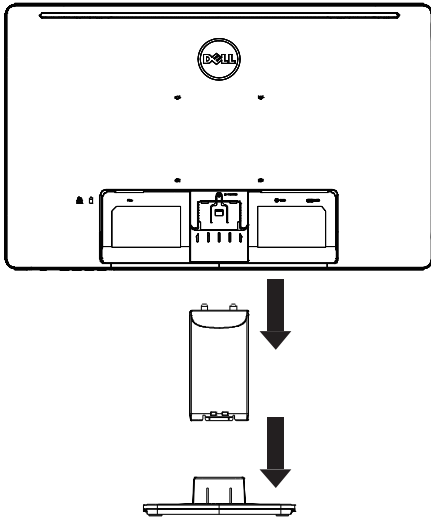
### قائمة العبوة

ينبغي أن تتضمن عبوة المنتج العناصر التالية:

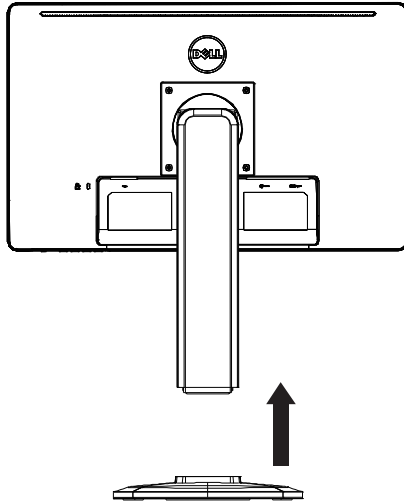
1. شاشة LCD
2. وسائط برامج التشغيل والمستندات (قرص مضغوط)
3. دليل الإعداد السريع
4. معلومات حول السلامة ومعلومات تنظيمية
5. سلك الطاقة
6. كابل D-SUB
7. الحامل المرفوع (يأتي مُركَّبًا بشاشة LCD بالنسبة للطراز D2215HC)
8. القاعدة



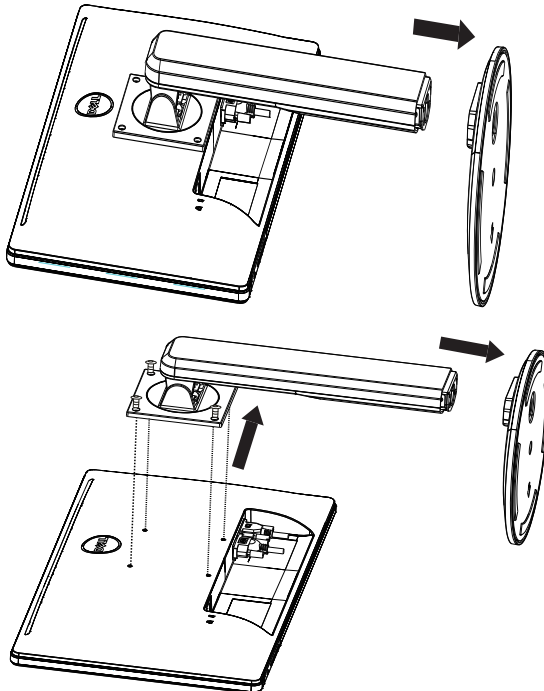
فك القاعدة:



**D2215HC**  
تركيب القاعدة:



فك القاعدة:





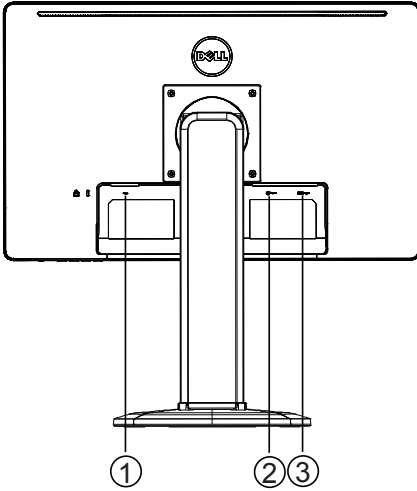
## سلك الطاقة

### مصدر الطاقة:

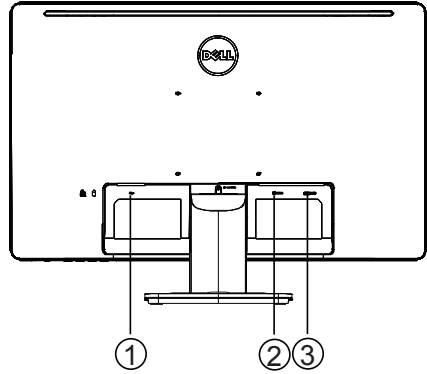
1. يرجى التأكد من أنك تستخدم سلك الطاقة الصحيح في منطقتك.
2. تتضمن شاشة LCD هذه مصدر إمداد طاقة خارجيًا عامًا يتيح التشغيل في المناطق بجهد 120/100 فولت من التيار المتردد أو 240/220 فولت من التيار المتردد (دون الحاجة إلى إجراء أي ضبط من قبل المستخدم.)
3. قم بتوصيل سلك طاقة التيار المتردد بمقيس دخل الطاقة في شاشة LCD. يمكن توصيل سلك طاقة التيار المتردد بمأخذ طاقة بالجدار أو بمقيس مأخذ الطاقة في الكمبيوتر، وذلك حسب نوع سلك الطاقة المزود مع شاشة LCD.

كابيل الإشارة

- توصيل كابيل الإشارة: قم بتوصيل كابيل الإشارة ذي الـ 15 سناً بين الجانب الخلفي من الشاشة ومنفذ VGA في الكمبيوتر.
- توصيل سلك الطاقة: قم بتوصيل سلك طاقة التيار المتردد بين مقبس دخل التيار المتردد في شاشة LCD ومأخذ الكهرباء بالجدار.
- توصيل كابيل DVI: قم بتوصيل كابيل DVI ذي الـ 24 سناً بين الجانب الخلفي من الشاشة ومنفذ DVI في الكمبيوتر.
- تنبيه: إذا لم يكن مأخذ التيار المتردد بالجدار غير مؤرض (به ثلاث فتحات)، فقم بتركيب محول التأريض الملائم (غير مزوّد).



**D2215H**

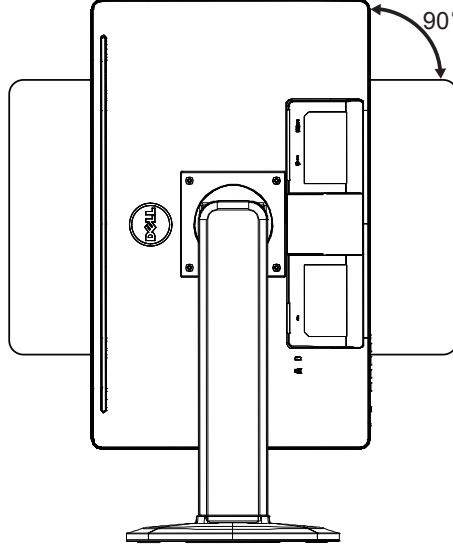


**D2215HC**

1.	دخل الطاقة
2.	دخل إشارة DVI
3.	دخل إشارة D-SUB

## ضبط زاوية المشاهدة (للطراز D2215HC فقط)

- لضمان المشاهدة المثالية، يوصى بالنظر إلى السطح الكامل للشاشة ثم ضبط زاوية الشاشة حسب تفضيلاتك الشخصية.
- أمسك الحامل حتى لا تسقط الشاشة عند قيامك بضبط زاوية الشاشة.
- يمكنك ضبط زاوية الميل من  $0^\circ$  إلى  $90^\circ$ .



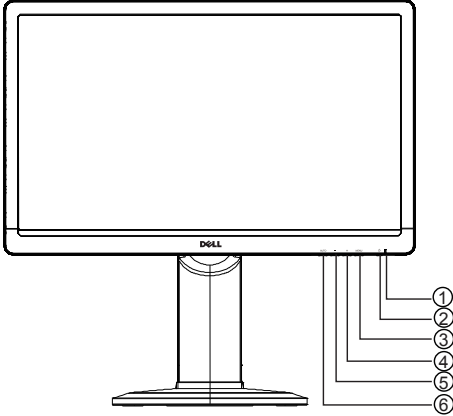
### ملاحظات

- لا تلمس شاشة LCD عند قيامك بضبط الزاوية. إذ قد يؤدي ذلك إلى تلف شاشة LCD أو تعرضها للكسر.
- يلزم الانتباه بحذر لتجنب انحشار أصابعك أو يديك عند قيامك بضبط الزاوية.

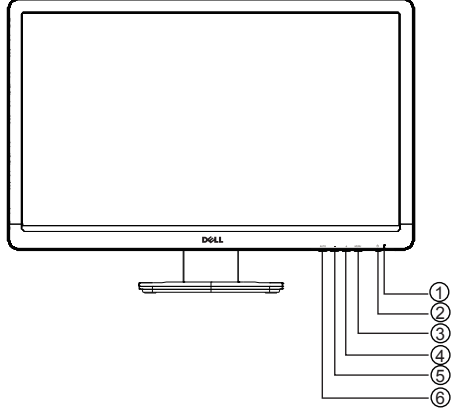
### إرشادات عامة

اضغط على زر الطاقة لتشغيل الشاشة أو لإيقاف تشغيلها. توجد أزرار التحكم الأخرى على جانب الشاشة . بتغيير هذه الإعدادات، يمكن ضبط الصورة حسب تفضيلاتك الشخصية.

- ينبغي أن يكون سلك الطاقة مؤصلاً.
- قم بتوصيل كابل الفيديو من الشاشة إلى بطاقة الفيديو.
- اضغط على زر الطاقة لتشغيل الشاشة. سيضيء مؤشر الطاقة.



**D2215H**



**D2215HC**

### أزرار التحكم الخارجية

1.	مؤشر الطاقة
2.	زر الطاقة
3.	MENU / ENTER
4.	+ / Image Ratio
5.	- / ECO
6.	زر التكوين التلقائي / تحديد الإدخال / الخروج

## أزرار التحكم باللوحة الأمامية

### • زر الطاقة:

اضغط لتشغيل الشاشة أو لإيقاف تشغيلها.

### • مؤشر الطاقة:

أزرق — وضع التشغيل.

برتقالي — وضع الاستعداد.

انطفاء مؤشر LED — وضع إيقاف التشغيل.

### • MENU / ENTER:

لتنشيط القائمة المعروضة على الشاشة أو لتأكيد ضبط الوظائف، أو للخروج من القائمة المعروضة على الشاشة في حالة عرض قائمة Brightness/Contrast.

### • + / Image Ratio:

لتنشيط التحكم بنسبة الصورة عندما يكون العرض على الشاشة متوقفًا عن التشغيل، أو للتنقل عبر رموز التعديل عندما يكون العرض على الشاشة قيد التشغيل، أو لتعديل وظيفة عندما تكون الوظيفة منشطة.

### • - / ECO:

لتنشيط وظيفة ECO عندما يكون العرض على الشاشة متوقفًا عن التشغيل، أو للتنقل عبر رموز التعديل عندما يكون العرض على الشاشة قيد التشغيل، أو لتعديل وظيفة عندما تكون الوظيفة منشطة.

### • زر التكوين التلقائي / تحديد الإدخال / الخروج:

1. عندما تكون قائمة العرض على الشاشة متوقفة عن التشغيل، اضغط باستمرار لتنشيط وظيفة التلقائي (لمصدر VGA فقط).

يتم استخدام وظيفة «التعديل التلقائي» لتحسين H.Pos و V.Pos والساعة والتركيز.

2. عندما تكون قائمة العرض على الشاشة متوقفة عن التشغيل، اضغط لتحديد مصدر الإدخال؛

يتم استخدام وظيفة "الضبط التلقائي" لتحسين H.Pos، V.Pos، و Clock، و Focus.

3. عندما تكون قائمة العرض على الشاشة قيد التشغيل، اضغط للخروج من قائمة العرض على الشاشة.

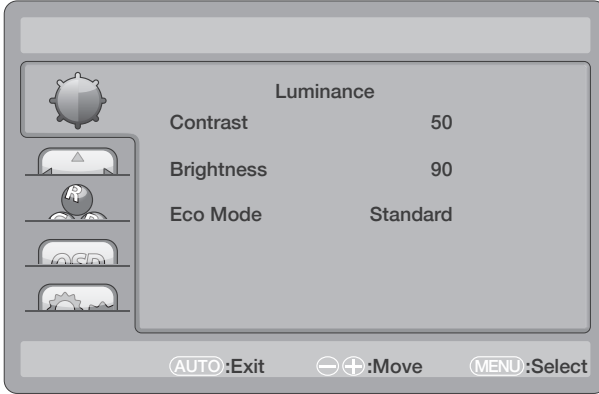
**وظيفة قفل القائمة المعروضة على الشاشة:** لقفل القائمة المعروضة على الشاشة، اضغط مع الاستمرار على الزر MENU أثناء إيقاف تشغيل الشاشة، ثم اضغط على زر الطاقة لتشغيل الشاشة. لفتح القائمة المعروضة على الشاشة، اضغط مع الاستمرار على الزر MENU أثناء إيقاف تشغيل الشاشة، ثم اضغط على زر الطاقة لتشغيل الشاشة.

### ملاحظات

- لا تتركب الشاشة في مكان قريب من مصادر حرارة، كالدافئ أو أنابيب الهواء، أو في مكان عرضة لأشعة الشمس المباشرة، أو للغبار الزائد، أو للاهتزازات أو الصدمات الميكانيكية.
- حافظ على كرتونة الشحن الأصلية و مواد التغليف، فستحتاج إليها إذا ما اضطرت إلى شحن الشاشة.
- لضمان أقصى حماية، أعد تغليف الشاشة كما تم تغليفها بشكل أولي في المصنع.
- للحفاظ على المظهر الجديد للشاشة، نظفها بانتظام مستخدمًا قطعة قماش ناعمة. يمكن إزالة البقع المستعصية باستخدام قطعة قماش مبللة بقليل من محول منظف معتدل. ولا تستخدم مطلقًا المذيبات القوية، مثل سائل تخفيف الدهان (التر)، أو البنزين، أو المنظفات الكاشطة، فقد تتلف الكابينة. وكاحتياطٍ للسلامة، احرص دائمًا على فصل الشاشة عن الكهرباء قبل تنظيفها.
- لا تخذش الشاشة بأشياء صلبة، فقد تتسبب في تلفها بشكل دائم.
- لا تسرب أي سائل إلى الشاشة، فقد ينتج عن ذلك تلف المكونات.




## كيفية ضبط الإعدادات



1. اضغط على الزر MENU لعرض القائمة على الشاشة.
2. اضغط على + أو - للتنقل عبر عناصر القائمة. وبمجرد تظليل العنصر المطلوب، اضغط على الزر MENU للدخول. اضغط مرة أخرى على + أو - للتنقل عبر القائمة الفرعية. وبمجرد تظليل العنصر المطلوب، اضغط على الزر MENU لتنشيطه.
3. اضغط على + أو - لضبط الإعداد.
4. للخروج والحفظ، اضغط على الزر EXIT. وإذا كنت ترغب في ضبط إعدادات أخرى، فيرجى تكرار الخطوات 2 و3.



## ضبط الصورة

أوصاف عناصر التحكم في الوظائف:

الوصف	القائمة الفرعية	عنصر القائمة الفرعية	أيقونة القائمة الرئيسية	عنصر القائمة الرئيسية
تعديل التباين		*Contrast		Luminance
تعديل السطوع		*Brightness		
الوضع القياسي	Standard	Eco		
وضع النصوص	Text			
وضع الإنترنت	Internet			
وضع الألعاب	Game			
وضع الأفلام	Movie			
وضع الرياضة	Sports	DCR		
تعطيل نسبة التباين الديناميكي	Off			
تمكين نسبة التباين الديناميكي	On	Clock		Image Setup
ضبط سرعة الصورة لتقليل التشوش الرأسي.				
ضبط مرحلة الصورة لتقليل التشوش الأفقي				
ضبط الموضع الأفقي للصورة.				
ضبط الموضع الرأسي للصورة.				
تحديد النسبة العريضة ونسبة 3:4 للصورة	Wide/4:3	**Image Ratio		Color Temp.
استدعاء درجة حرارة اللون الدافئة من ذاكرة EEPROM.		Warm		
استدعاء درجة حرارة اللون العادية من ذاكرة EEPROM.		Normal		
استدعاء درجة حرارة اللون الباردة من ذاكرة EEPROM.		Cool		
تعديل اكتساب اللون الأحمر	Red	User		
تعديل اكتساب اللون الأخضر	Green			
تعديل اكتساب اللون الأزرق	Blue			
استدعاء درجة حرارة ألوان sRGB من ذاكرة EEPROM.		sRGB		

عنصر القائمة الرئيسية	أيقونة القائمة الرئيسية	عنصر القائمة الفرعية	القائمة الفرعية	الوصف
OSD Setup		H.Position		ضبط الموضع الأفقي للقائمة المعروضة على الشاشة
		V.Position		ضبط الموضع الرأسي للقائمة المعروضة على الشاشة
		Timeout		ضبط مهلة القائمة المعروضة على الشاشة
		Language		تحديد لغة القائمة المعروضة على الشاشة
Extra		Input Select	VGA/DVI	تحديد مصدر الدخل VGA و DVI
		DDC/CI		تشغيل/إيقاف تشغيل دعم DDC/CI
		Reset	no أو yes	إعادة تعيين القائمة على الإعدادات الافتراضية.
		Information		عرض معلومات مصدر الصورة الرئيسي.

\* لا يمكن تعديل التباين/السطوع إلا ضمن الوضع القياسي.  
\*\* ستصبح وظيفة نسبة الصورة غير نشطة إذا لم تكن متوفرة لدقة معينة.

## التوصيل والتشغيل

### ميزة التوصيل والتشغيل DDC2B

هذه الشاشة مزودة بإمكانيات VESA DDC2B وفقاً للمعيار VESA DDC. وهو يتيح للشاشة إخبار النظام المضيف بهويتها، ونقل معلومات إضافية حول إمكانيات العرض الخاصة بها، وذلك وفقاً لمستوى قناة DDC المستخدمة.

DDC2B هي قناة بيانات ثنائية الاتجاه قائمة على بروتوكول I<sup>2</sup>C. ويمكن للنظام المضيف طلب معلومات EDID عبر قناة DDC2B.

لن تعمل هذه الشاشة إذا لم تكن هناك إشارة دخل فيديو. ولكي تعمل هذه الشاشة على نحو سليم، يجب أن تكون هناك إشارة دخل فيديو.

تفي هذه الشاشة بمعايير الشاشات الصديقة للبيئة على النحو المحدد من قبل جمعية معايير المرئيات الإلكترونية (VESA) والاتحاد السويدي للموظفين. وقد تم تصميم هذه الميزة لتوفير الطاقة الكهربائية من خلال تقليل استهلاكها في حالة عدم وجود إشارة دخل فيديو. إذ إنه إذا لم توجد إشارة دخل فيديو، فستنقل الشاشة تلقائياً - بعد مهلة زمنية - إلى وضع الاستعداد. يقلل ذلك من استهلاك مصدر إمداد الطاقة الداخلي بالشاشة. وبعد استعادة إشارة دخل الفيديو، تتم استعادة الطاقة كاملة، وتظهر الصورة على الشاشة تلقائياً. وشكل هذه الميزة مماثل لميزة "شاشة التوقف" إلا أن العرض يتم إيقاف تشغيله تماماً. تتم استعادة العرض بالضغط على أي مفتاح بلوحة المفاتيح أو بالنقر فوق الماوس.



المشكلة والسؤال	الحل الممكن
مؤشر LED الخاص بالطاقة لا يضيء	<ul style="list-style-type: none"> <li>تحقق من أن مفتاح الطاقة في موضع التشغيل ON.</li> <li>ينبغي أن يكون سلك الطاقة مؤصلاً.</li> </ul>
ميزة التوصيل والتشغيل لا تعمل	<ul style="list-style-type: none"> <li>تحقق من أن نظام الكمبيوتر متوافق مع ميزة التوصيل والتشغيل.</li> <li>تحقق من أن بطاقة الفيديو متوافقة مع ميزة التوصيل والتشغيل.</li> <li>تحقق من عدم انثناء سنون قابس D-15 الخاصة بكابل الفيديو.</li> </ul>
الصورة مشوشة	<ul style="list-style-type: none"> <li>اضبط عنصري التحكم Contrast و Brightness.</li> </ul>
الصورة تترجف أو هناك نمط موجي في الصورة	<ul style="list-style-type: none"> <li>انقل الأجهزة الكهربائية التي قد تسبب تداخلاً مع الشاشة بعيداً عنها.</li> </ul>
مؤشر LED الخاص بالطاقة مضيء (باللون البرتقالي)، ولكن لا يظهر فيديو أو صورة.	<ul style="list-style-type: none"> <li>ينبغي أن يكون مفتاح طاقة الكمبيوتر في موضع التشغيل ON.</li> <li>ينبغي أن تكون بطاقة فيديو الكمبيوتر مثبتة في فتحها بإحكام.</li> <li>تأكد من توصيل كابل فيديو الشاشة بالكمبيوتر على نحو سليم.</li> <li>افحص كابل فيديو الشاشة، وتأكد من عدم انثناء أي من السنون.</li> <li>تأكد من عمل الكمبيوتر بالضغط على المفتاح CAPS LOCK بلوحة المفاتيح مع ملاحظة مؤشر LED الخاص بـ CAPS LOCK. ينبغي أن يضيء مؤشر LED أو ينطفئ بعد الضغط على المفتاح CAPS LOCK.</li> </ul>
أحد الألوان الأساسية غير موجود (الأحمر، أو الأخضر، أو الأزرق)	<ul style="list-style-type: none"> <li>افحص كابل فيديو الشاشة، وتأكد من عدم انثناء أي من السنون.</li> </ul>
صورة الشاشة غير متمركزة أو مضبوطة الحجم بشكل سليم.	<ul style="list-style-type: none"> <li>اضبط معدل البكسل (CLOCK) و PHASE، أو اضغط على المفتاح السريع (AUTO).</li> </ul>
الصورة بها عيوب في الألوان (الأبيض لا يبدو أبيض)	<ul style="list-style-type: none"> <li>اضبط ألوان RGB، أو حدد درجة حرارة اللون.</li> </ul>
السطوع أو التباين سيئ	<ul style="list-style-type: none"> <li>عند انخفاض سطوع الشاشة بعد استخدامها لفترة معينة وتأثر وظيفة العرض بذلك، أرسل الشاشة إلى مركز الخدمة المعتمد لإصلاحها.</li> </ul>
اضطرابات أفقية أو رأسية على الشاشة	<ul style="list-style-type: none"> <li>تعديل CLOCK و PHASE أو مفتاح التشغيل السريع (المفتاح التلقائي).</li> </ul>

يتحكم CLOCK (معدل البكسل) في عدد وحدات البكسل التي يتم مسحها بمسحة أفقية واحدة. وإذا لم يكن المعدل صحيحاً، فتعرض الشاشة خطوطاً رأسية، ولا تكون الصورة بالعرض الصحيح. يضبط PHASE مرحلة إشارة سرعة البكسل. عند ضبط المرحلة بشكل خاطئ، تظهر اضطرابات أفقية بالصورة الفاتحة.

من الأفضل استخدام «نمط النقاط» لتعديل PHASE و CLOCK.

رسائل الخطأ والحل الممكن

## NO SIGNAL

1. تحقق من توصيل كابل الإشارة بشكل سليم. إذا كان الموصل مفكوكًا، فاربط مسامير الموصل.
2. افحص سنون توصيل كابل الإشارة بحثًا عن تلف.

## INPUT NOT SUPPORTED

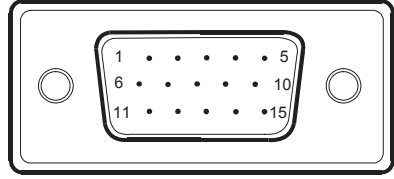
لقد تم تعيين الكمبيوتر على وضع عرض غير ملائم. قم بتعيين الكمبيوتر على وضع العرض الموضح في الجدول بالصفحة 20.

نظام التشغيل	TFT LCD ملونة مقاس 21.5 بوصة	لوحة LCD
الحجم	546.01 مم قطرًا	
المسافة بين وحدات البكسل	0.24825 مم (أفقياً) × 0.24825 مم (رأسياً)	
فيديو	واجهة R, G, B تناظرية رقمي	الدخل
مزامنة منفصلة	H/V TTL	
التردد الأفقي	30 كيلوهرتز - 83 كيلوهرتز	
التردد الرأسي	56 هرتز - 76 هرتز	
ألوان العرض	16.7 مليون لون	سرعة النقاط
سرعة النقاط	170 ميغا هرتز	
الحد الأقصى للدقة	1080 × 1920 عند 60 هرتز	ميزة التوصيل والتشغيل
مميزة التوصيل والتشغيل	VESA DDC2B™	
وضع التشغيل	≥ 30 واط	استهلاك الطاقة
وضع الاستعداد	≥ 0.5 واط	
وضع إيقاف التشغيل	≥ 0.5 واط	
موصل الدخل	D-Sub ذو 15 سنًا	إشارة فيديو الدخل
موصل الدخل	DVI ذو 24 سنًا	
إشارة فيديو الدخل	تناظرية: 0.7 فولت من الذروة إلى الذروة (Vp-p) (بشكل قياسي)، 75 أوم، إيجابي	الحد الأقصى لحجم الشاشة
الحد الأقصى لحجم الشاشة	أفقياً: 476.64 مم رأسياً: 268.11 مم	
مصدر الطاقة	100~240 فولت من التيار المتردد، 60/50 هرتز	الاعتبارات البيئية
الاعتبارات البيئية	درجة الحرارة أثناء التشغيل: 0° إلى 40° مئوية الارتفاع أثناء التشغيل: 0~3658 م درجة الحرارة أثناء التخزين: 20°- إلى 60° مئوية الرطوبة أثناء التشغيل: 20% إلى 80%	
الأبعاد	516.4 مم (عرضًا) × 374.5 مم (ارتفاعًا) × 165.9 مم (عمقًا) (للطراز D2215H)	الوزن (الوزن الصافي):
الوزن (الوزن الصافي):	516.4 مم (عرضًا) × 510.2 مم (ارتفاعًا) × 244.5 مم (عمقًا) (للطراز D2215HC)	
الوزن (بدون مواد التغليف):	3.10 كجم (للطراز D2215H)	الوزن (بدون مواد التغليف):
الوزن (بدون مواد التغليف):	5.20 كجم (للطراز D2215HC)	
الوزن (بدون مواد التغليف):	4.10 كجم (للطراز D2215H)	
الوزن (بدون مواد التغليف):	6.60 كجم (للطراز D2215HC)	

جدول التوقيت لإعادة التعيين على إعدادات المصنع

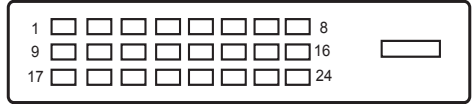
التردد الرأسي (بالهرتز)	التردد الأفقي (بالكيلوهرتز)	الدقة	المعيار
59.940	31.469	60 عند 480 × 640 هرتز	<b>VGA</b>
75.000	37.500	75 عند 480 × 640 هرتز	
60.317	37.879	60 عند 600 × 800 هرتز	
75.000	46.875	75 عند 600 × 800 هرتز	
60.004	48.363	60 عند 768 × 1024 هرتز	<b>XGA</b>
75.029	60.023	75 عند 768 × 1024 هرتز	
60.000	63.981	60 عند 1024 × 1280 هرتز	<b>SXGA</b>
75.025	79.976	75 عند 1024 × 1280 هرتز	
75.000	67.500	75 عند 864 × 1152 هرتز	
60.000	67.500	60 عند 1080 × 1920 هرتز	<b>FULL</b> الوضوح الفائق <b>HD</b>
70.087	31.469	70 عند 400 × 720 هرتز	<b>DOS</b>

تعريفات سنون الموصل



كابل إشارة العرض الملون ذو الـ 15 سنًا

رقم السن	الوصف	رقم السن	الوصف
.1	أحمر	.9	+5 فولت
.2	أخضر	.10	أرضي
.3	أزرق	.11	أرضي
.4	أرضي	.12	DDC تسلسلي للبيانات
.5	كابل الاكتشاف	.13	مزامنة أفقية
.6	أرضي أحمر	.14	مزامنة رأسية
.7	أرضي أخضر	.15	DDC تسلسلي للسرعة
.8	أرضي أزرق		



كابل إشارة العرض الملون ذو الـ 24 سنًا

رقم السن	الوصف	رقم السن	الوصف
.1	TMDS للبيانات -2	.13	TMDS للبيانات +3
.2	TMDS للبيانات 2	.14	طاقة +5 فولت
.3	واقي TMDS للبيانات 4/2	.15	أرضي (لـ +5 فولت)
.4	TMDS للبيانات -4	.16	اكتشاف التوصيل أثناء التشغيل
.5	TMDS للبيانات 4	.17	TMDS للبيانات -0
.6	DDC للسرعة	.18	TMDS للبيانات 0
.7	DDC للبيانات	.19	واقي TMDS للبيانات 5/0
.8	N.C.	.20	TMDS للبيانات -5
.9	TMDS للبيانات -1	.21	TMDS للبيانات 5
.10	TMDS للبيانات 1	.22	واقي سرعة TMDS
.11	واقي TMDS للبيانات 3/1	.23	TMDS للسرعة +
.12	TMDS للبيانات -3	.24	TMDS للسرعة -